



EFS 151

Carretilla elevadora de contrapeso de tres
ruedas de iones de litio 1.5T

- Ideal para espacio compacto
- Tecnología de litio con cargador integrado
- Comunicación por Bluetooth para una mayor eficiencia en el mantenimiento preventivo
- Componentes probados en el mercado

LI-ION
TECHNOLOGY

EP EQUIPMENT CO.,LTD
www.ep-ep.com



Características

■ Ideal para espacio compacto

La EFS151 demuestra un diseño compacto especialmente en la altura (<2,0m) lo que la convierte en una herramienta ideal para realizar las tareas en espacios con techos bajos como centros comerciales, fábricas antiguas, aparcamientos subterráneos, ascensores de carga y almacenes antiguos -- incluso con un mástil 3F4350. Esta carretilla de 3 ruedas también cuenta con un pequeño radio de giro de 1535mm y de peso ligero de 2200kg, ofreciendo una gran maniobrabilidad en pasillos estrechos y entreplantas.



■ Tecnología de litio con cargador integrado

La EFS151 adopta una batería de iones de litio de 48V/150Ah que no necesita mantenimiento y un cargador interno de 48V/50A, que ofrece una mayor comodidad de carga y un mayor tiempo de actividad gracias a la carga de oportunidad, lo que se adapta mejor a las operaciones 24/7. También está disponible una versión AGM con un cargador externo de 48V/30A.



■ Comunicación por Bluetooth para una mayor eficiencia en el mantenimiento preventivo

La EFS151 garantiza un alto nivel de eficiencia en el mantenimiento con la aplicación de servicio preventivo EP, que permite a los operadores conectar la carretilla a través de Bluetooth para cambiar y supervisar los parámetros, así como leer los códigos de fallos sin necesidad de escáner portátil.



■ Componentes probados en el mercado

EFS151 adopta componentes fiables y probados en el mercado que favorecen su larga vida útil.

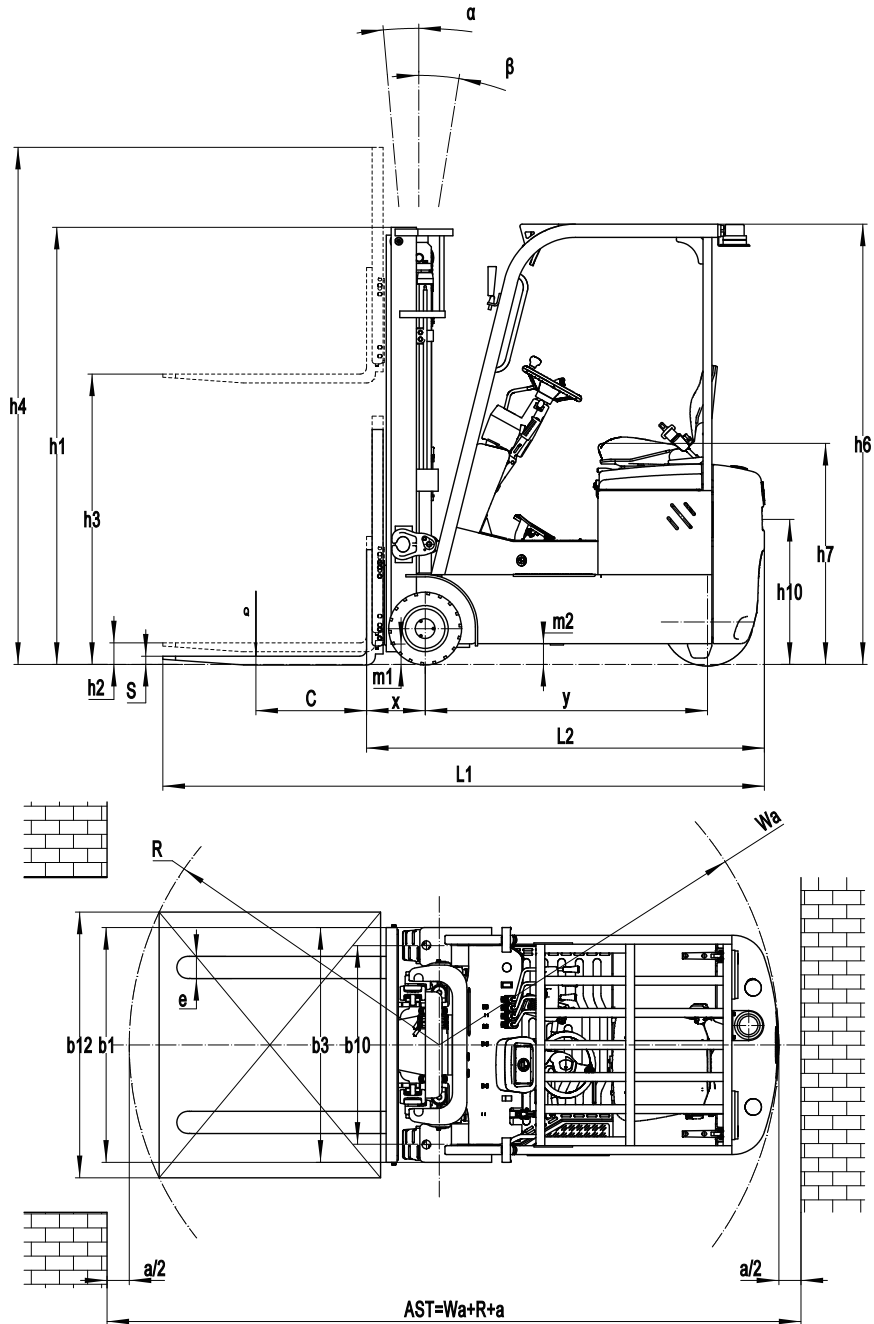


Carretilla elevadora de contrapeso de tres ruedas de iones de litio 1.5Ton

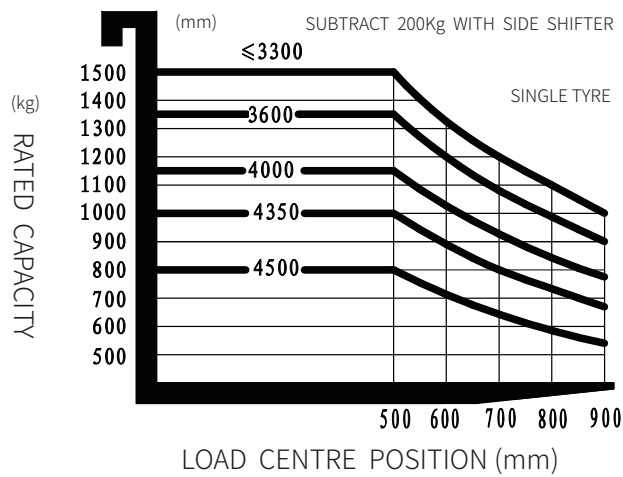
EFS151

Marca distintiva	1.1	Fabricante			EP	EP
	1.2	Designación del modelo			EFS151 (Li-ion)	EFS151 (Lead-acid)
	1.3	Unidad de potencia			Electric	Electric
	1.4	Tipo de conducción			Seated	Seated
	1.5	Capacidad nominal	Q	kg	1500	1500
	1.6	Distancia del centro de carga	c	mm	500	500
	1.8	Distancia de carga, centro del eje motriz a la horquilla	x	mm	265	265
	1.9	Distancia entre ejes	y	mm	1275	1275
	Peso de servicio	2.1	Peso de servicio		kg	2200
2.2		Carga por eje, cargada delante / detrás		kg	3290/410	3290/410
2.3		Carga por eje, delante / trasera sin carga		kg	890/1310	890/1310
Neumáticos/chasis	3.1	Tipo de ruedas			Solid Rubber	Solid Rubber
	3.2	Tamaño de los ruedas, delantero			330×145	330×145
	3.3	Tamaño de los ruedas, traseros			16x6-8	16x6-8
	3.5	Ruedas, número delantero / trasero (x = ruedas motrices)		mm	2/1x	2/1x
	3.6	Banda de rodadura, delantera	b10	mm	905	905
	3.7	Banda de rodadura, trasera	b11	mm	—	—
Dimensiones	4.1	Inclinación del carro del mástil / horquilla hacia adelante / atrás	α/β	°	3/ 5	3/ 5
	4.2	Altura, mástil rebajado	h1	mm	1980	1980
	4.3	Elevación libre	h2	mm	100	100
	4.4	Altura de elevación	h3	mm	3000	3000
	4.5	Altura, mástil extendido	h4	mm	4054	4054
	4.7	Altura de la cabina superior / de guardia	h6	mm	1995	1995
	4.8	Altura del asiento / altura de pie	h7	mm	985	985
	4.12	Altura de acoplamiento de remolque	h10	mm	660	660
	4.19	Longitud total	l1	mm	2717	2717
	4.20	Longitud hasta la cara de las horquillas	l2	mm	1797	1797
	4.21	Ancho total	b1/b2	mm	1060	1060
	4.22	Dimensiones de la horquilla	s/e/l	mm	40×100×920	40×100×920
	4.23	A, B Portahorquillas clase / tipo A, B			2A	2A
	4.24	Ancho del carro de la horquilla	b3	mm	1040	1040
	4.31	Distancia al suelo, cargada, debajo del mástil	m1	mm	90	90
	4.32	Distancia al suelo, centro de la distancia entre ejes	m2	mm	78	78
	4.34.1	Ancho de pasillo para palets 1000 × 1200 transversalmente	Ast	mm	3000	3000
4.34.2	Ancho de pasillo para palets 800 × 1200 transversalmente	Ast	mm	3200	3200	
4.35	Radio de giro	Wa	mm	1535	1535	
Datos de rendimiento	5.1	Velocidad de desplazamiento, con / sin carga		km/h	8/ 9	8/ 9
	5.2	Velocidad de desplazamiento, con / sin carga, al revés		m/s	0.25/ 0.3	0.25/ 0.3
	5.3	Velocidad de descenso, cargada / descargada		m/s	0.44/ 0.425	0.44/ 0.425
	5.5	Tracción de la barra de tiro, cargada / descargada		N	—	—
	5.6	Max. tracción de la barra de tiro, cargada / descargada		N	—	—
	5.8	Max. pendiente, cargado / descargado		%	10/ 12	10/ 12
	5.10	Freno de servicio			Hydraulic/Mechanical	Hydraulic/Mechanical
5.11	Freno de mano			Mechanical	Mechanical	
Motor eléctrico	6.1	Potencia del motor de accionamiento S2 60 min		kW	6	6
	6.2	Potencia del motor de elevación en S3 15%		kW	5	5
	6.4	Voltaje de la batería / capacidad nominal		V/Ah	48/150	48V/180Ah
	6.5	Peso de la batería		kg	—	—
Datos adicionales	8.1	Tipo de unidad de transmisión			AC	AC
	10.5	Diseño de dirección			Hydraulic	Hydraulic
	10.7	Nivel de presión sonora en el oído del conductor		dB(A)	< 70	< 70

Si hay mejoras en los parámetros técnicos o configuraciones, no se dará más aviso.
El diagrama que se muestra puede contener configuraciones no estándar.



RATED CAPACITIES AND LOAD CENTERES GRAPH



Tipos de mástil

Tipos de mástil	Altura de elevación (h3)	Altura, mástil			Altura, elevación libre	
		Altura, mástil bajado (h1)	Altura, mástil extendido(h4)		Sin respaldo	Con respaldo
	mm		mm	mm		
Mástil duplex estándar	2500	1730	3046	3554	100	100
	2700	1830	3246	3754	100	100
	3000	1980	3546	4054	100	100
	3300	2130	3846	4354	100	100
	3600	2280	4146	4654	100	100
Mástil duplex con elevación de libre	3000	2010	3546	4054	1494	986
	3300	2160	3846	4354	1644	1136
	3600	2310	4146	4654	1794	1286
Mástil triplex	4000	1830	4546	5054	1314	806
	4350	1980	4896	5404	1464	956
	4500	2030	5046	5554	1514	1006

Opción

No.	Elementos opcionales	EFS151
1.1	Dimensión de la horquilla	●100*40*920○100*40*1070○100*40*1100○100*40*1150 ○100*40*1220○100*40*1370○100*40*1520
1.4	Anchura del base de horquilla	●1068mm○Yes and can be customized
1.5	Altura del portahorquillas	●1028mm○Yes and can be customized
2.5	Material de la rueda delantera	●solid
2.6	Material de la rueda trasera	●solid
2.7	Capacidad de la batería	○48V150AH(Li-ion)○48V180AH(AGM)
2.8	Cargador	○48V50A internal(Li-ion)○48V30A internal (Li-ion)○48V30A external(AGM)
2.9	Indicador de la batería	●With time
2.10	Tipo de asiento	●Regular○Premium
2.11	Adjuntos archivos	●No○Built-in sideshifter○External shifter○Sideshift fork positioner
2.13	Perno de la tracción	●Yes
3.5	Luz delantera	●LED
3.6	Luz trasera	●NO○LED
3.7	Luz de advertencia	●Yes
3.8	Luz de dirección	●Yes
3.9	Luz azul	●NO○2 front○1 rear○2 front + 1 rear
3.10	Luz de advertencia de área	●NO○Red, 1 left + 1 right
3.11	Espejo retrovisor	●One Rearview mirror○Two Rearview mirrors
3.12	Buzzer	●Yes
3.17	Sistema de OPS	●NO○Yes and not customized
3.23	Telemática	●NO○Yes and not customized

Nota: ●Estándar ○ Opcional - Inconformidad